



BARRISOL®

Lumière Acoustique® - Acoustic Light® - Akustisches Licht®



BVCert. 6039707
Plafond tendu



Décibel
d'Or 2014



L'acoustique en plus de la lumière
Acoustics & Light
Licht kombiniert mit Akustik

Arch.: SSH International, Architects

www.barrisol.com





Arch.: Brigitte Weber

Présentation

Souhaitée depuis de nombreuses années et attendues par les architectes et acousticiens, la lumière acoustique devient enfin réalité. Fruit de plusieurs années de recherche et de développement, Lumière Acoustique® by Barrisol® est parvenu à rendre acoustique un matériau lumineux tout en conservant son esthétique et en lui conférant des coefficients d'absorption acoustique très performants : α_w de 0.55 à 0.80.

La solution Lumière Acoustique® by Barrisol® vient donc aujourd'hui à point nommé pour compléter la gamme de plafonds lumineux proposée depuis de nombreuses années par Barrisol®.

Le caractère innovant 2 en 1 résulte d'une évolution majeure importante :

Le marché offrait à ce jour des plafonds acoustiques, des plafonds lumineux mais pas encore de plafonds lumineux et acoustiques. Lumière Acoustique® by Barrisol® est une innovation unique au monde et répond parfaitement à l'attente des architectes et acousticiens.

Presentation

Acousticians and architects have been expecting it for years. Acoustic light has now become a reality. Acoustic Light® by Barrisol® is the result of many years of research and development. The luminous material has become acoustical, retained its attractive appearance and has excellent sound absorption coefficients: α_w of 0.55 to 0.80.

The Acoustic Light® by Barrisol® solution now completes the range of luminous ceilings Barrisol® has offered for many years.

The 2 in 1 innovating solution is the result of a major evolution:

To this day, acoustic ceilings and luminous ceilings have been available, but not ceilings that were both acoustic and luminous. Acoustic Light® by Barrisol® is a unique innovation that perfectly meets the expectations of architects and acousticians.

Präsentation

Von Architekten und Akustik-Ingenieuren schon lange ersehnt, wird Licht-Akustik endlich Wirklichkeit. Nach mehreren Jahren der Forschungs- und Entwicklungsarbeit ist Akustisches Licht® by Barrisol® nun in der Lage, Licht und Schallsisolierung auf ästhetische Weise und gleichzeitig mit äußerst hohen Schallabsorptionskoeffizienten von α^w von 0,55 bis 0,80 zu kombinieren.

Innovativ und aktuell ergänzt die Lösung Akustisches Licht® by Barrisol® das Portfolio an Lichtspanndecken, die Barrisol® bereits seit vielen Jahren anbietet.

Der Innovative 2-In-1 Charakter entstammt einer bedeutenden Entwicklung:

Bislang gab es Akustikdecken und Lichtspanndecken, aber noch keine Lichtakustikdecken. Akustisches Licht® by Barrisol® ist eine weltweit einzigartige Innovation, die den Erwartungen von Architekten und Akustik-Ingenieuren entspricht.



Évolution technique pour l'innovation

Classées au feu selon les normes européennes et internationales en vigueur (Bs1-d0 et Bs2-d0), tous les tests au feu confirment que les toiles Barrisol® répondent tant aux exigences des lieux recevant du public qu'aux aménagements privés. Les toiles Barrisol® sont classées A+ (note la plus élevée) conformément à la législation en vigueur sur la qualité de l'air intérieur.

Les Certifications & Normes :

- Mesures acoustiques en laboratoire officiel selon norme ISO 354, DIN EN ISO 11654, ASTM C423
- PV feu, Bs1-d0, Class A (USA)
- Les taux de transmission de lumière sont mesurés et certifiés par le CSTB et le LNE

La sécurité et la qualité sont les priorités de Barrisol® dans le respect des normes et des législations en vigueur. À l'instar de toute la gamme de toiles Barrisol®, Lumière Acoustique® by Barrisol® est 100% conforme à la norme CE et est fabriquée avec des plastifiants sans phtalates, garanties sans cadmium, sans mercure et ni arsenic. De plus, Barrisol Normalu® est le 1^{er} fabricant au monde de plafonds à avoir le label Origine France Garantie.

Technical evolution for innovation

Fire classification according to European and international standards (Bs1-d0 and Bs2-d0). All fire tests confirm that all Barrisol® sheets comply with the requirements of both public and private spaces. Barrisol® sheets are rated A+ (highest rate), in accordance with inside air quality legislations.

Certifications & Standards:

- Acoustic measurements made in an official laboratory according to ISO 354 standard, DIN EN ISO 11654, ASTM C423
- PV fire, Bs1-d0, Class A (USA)
- Light transmission rates are measured and certified by the CSTB and the LNE (independent laboratories)

Safety and quality are Barrisol® top priorities, in accordance with existing legislations. Like all Barrisol® sheets, Acoustic Light® by Barrisol® is 100% compliant with the CE standard and is made with plasticizers that are phthalates, cadmium, mercury and arsenic free. Furthermore, Barrisol Normalu® is the 1st stretched ceilings manufacturer to get the «Origine France Garantie» («French Origin guaranteed») label.

Technische Entwicklung der Innovation

Brandschutzklassifizierung nach den geltenden europäischen und internationalen Normen (Bs1-d0 und Bs2-d0). Alle Brandschutz- und Rauchttests haben bestätigt, dass die Spanndecken von Barrisol® den Anforderungen sowohl an die Ausstattung von öffentlichen Räumen als auch von Privaträumen entsprechen. Die Barrisol®-Gewebe sind den geltenden Vorschriften zur Raumluftqualität entsprechend als A+ klassifiziert (bestmögliche Bewertung).

Zertifizierungen & Normen:

- Akustische Messungen in offiziellem Prüflabor gemäß der Norm ISO 354, DIN EN ISO 11654, ASTM C423
- PV Feuer, Bs1-d0, Class A (USA)
- Lichttransmissionsraten gemessen und zertifiziert durch CSTB und LNE

Sicherheit und Qualität unter Einhaltung der geltenden Normen und Gesetze stehen bei Barrisol® an erster Stelle. Wie alle anderen Barrisol®-Spannfolien ist Akustisches Licht® by Barrisol® zu 100 % CE-konform, hergestellt mit Weichmachern ohne Phtalate, garantiert frei von Cadmium, Quecksilber und Arsen. Darüber hinaus ist Barrisol Normalu® der führende Hersteller von Spanndecken mit dem Label Origine France Garantie („französische Herkunft garantiert“).



Design: Dumont Designer Conseil

Valeur ajoutée pour les professionnels

- Lumière Acoustique® corrige l'acoustique d'un local tout en apportant une excellente luminosité à cet espace
- Le système Lumière Acoustique® est remarquable de par son très faible poids et sa rapidité de mise en œuvre
- Lumière Acoustique® est esthétique et design
- La qualité et la transmission lumineuse sont parfaitement homogènes
- L'accessibilité et l'entretien sont des plus aisés
- Le système Lumière Acoustique® est conforme aux normes feu en vigueur

Caractère Innovant de Lumière Acoustique®

L'association de la lumière et de l'acoustique offre un design unique au monde. Le matériau absorbant acoustique devient invisible. La matière devient lumière. Cette lumière homogène peut être unie et/ou colorée, ceci en offrant une correction acoustique totale.

Added value for professionals

- Acoustic Light® corrects the acoustics of a place while bringing a fair amount of luminosity to that place
- The Acoustic Light® system is extremely light and can be implemented very fast
- Acoustic Light® combines aesthetics and design
- Quality and light transmission are perfectly homogeneous
- Accessibility and maintenance are as easy as can be
- Acoustic Light® meets fire regulations

Innovating nature of Acoustic Light®

The combination of light and acoustics delivers a unique design. The acoustics absorbing material becomes invisible. Matter becomes light. This homogenous light can be plain or coloured, and it provides a total acoustic correction.

Mehrwert für Fachleute

- Akustisches Licht® verbessert die Raumakustik und setzt den Raum ins richtige Licht
- Das System Akustisches Licht® zeichnet sich durch sein geringes Gewicht und das schnelle Verlegen aus
- Akustisches Licht® kombiniert Ästhetik und Design
- Absolut gleichmäßige Qualität und Lichtverteilung
- Vereinfachter Zugang und Wartung
- Das System Akustisches Licht® entspricht den geltenden Brandschutznormen

Innovation Akustisches Licht®

Die Kombination aus Licht und Akustik bietet ein weltweit einzigartiges Design. Das Material der Schallabsorption wird unsichtbar. Es verwandelt sich in Licht. Dieses gleichmäßige Licht kann einfarbig oder bunt sein und verbessert gleichzeitig die Raumakustik.

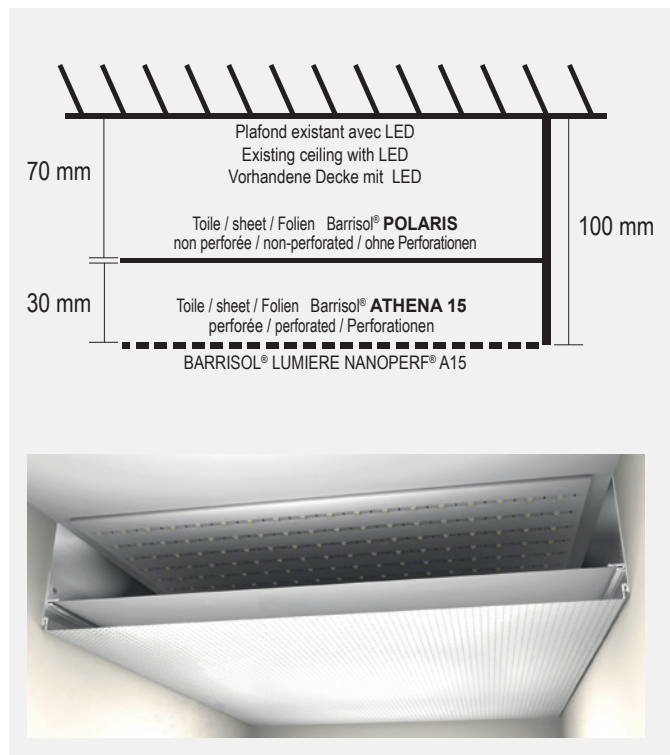


Arch.: Nagui Sabet



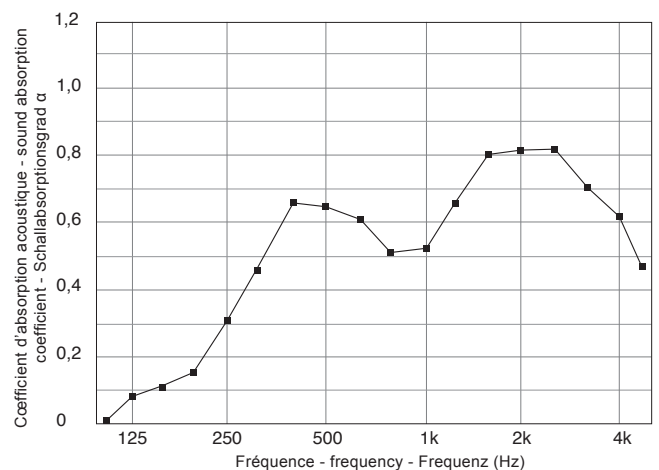
A15 NANOPERF®

sans isolant - without insulation - ohne Isolierung



NANOPERF® A15 Caractéristiques - features - Merkmale

Trous - holes - Löcher: **500 000/m²**
 Diamètre d'un trou - holes diameters
 Lochdurchmesser: **≈ 0,1 mm**
 Taux de perforation - perforation rate
 Perforationrate: **≈ 1 %**
 Épaisseur - thickness - Dicke: **≈ 0,18 mm**
 Référence - reference
 Referenz: **A15 + coloris - ref. colour- Farbfref**



NRC = 0.55 | SAA = 0.58 | $\alpha_w = 0.55(H)$ | class - class - Klasse : D

www.barrisol.com

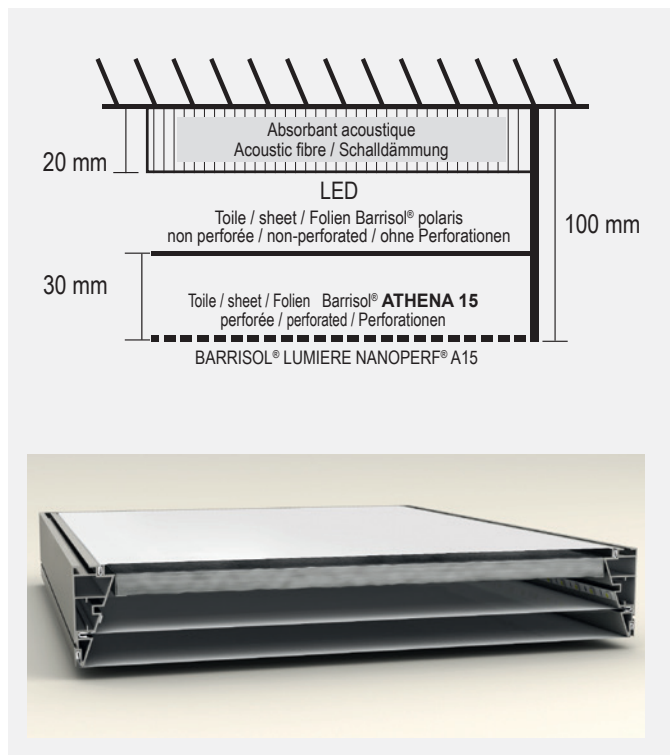


Arch.: Burdifilek



A15 NANOPERF®

avec isolant - with insulation - mit Isolierung



NANOPERF® A15 Caractéristiques - features - Merkmale

Trous - holes - Löcher: 500 000/m²

Diamètre d'un trou - holes diameters

Lochdurchmesser: ≈ 0,1 mm

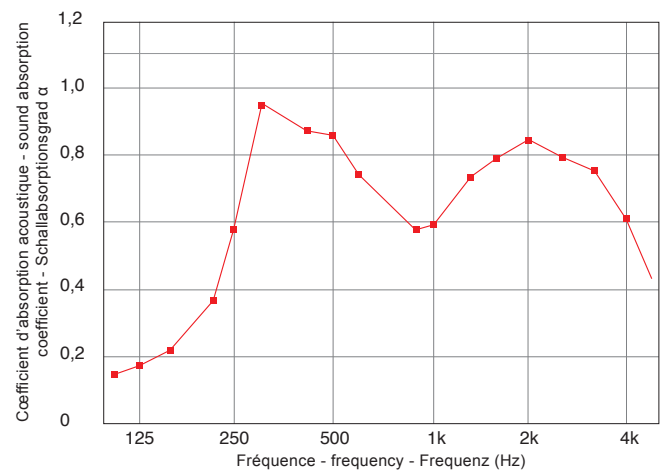
Taux de perforation - perforation rate

Perforationrate: ≈ 1 %

Épaisseur - thickness - Dicke: ≈ 0,18 mm

Référence - reference

Referenz: A15 + coloris - ref. colour- Farbfref



NRC = 0.70 | SAA = 0.72 | $\alpha_w = 0.70(H)$ | class - class - Klasse : C

www.barrisol.com



Arch.: LINEOS ontwerp bureau

Décibel d'Or 2014 et la maîtrise technique des lux

Lauréat du Décibel d'Or en matière d'amélioration de l'environnement sonore, Barrisol® vous propose aussi la maîtrise des flux lumineux et la température d'éclairage, grâce à une étude DIALux personnalisée.

Écologie et développement durable

Depuis sa création, Barrisol Normalu® SAS intègre les valeurs environnementales dans son activité, contribuant ainsi au respect de l'environnement.

Les toiles Barrisol® sont recyclables à 100%. De plus, l'ensemble des matériaux rentrant dans le processus de fabrication sont également recyclables ou faits de matières recyclées.

Avec sa nouvelle gamme de plafonds « Les Recyclés® », Barrisol® va encore plus loin puisque ses toiles sont fabriquées à partir de toiles Barrisol® recyclées.

En tant qu'entreprise responsable, Barrisol Normalu® SAS s'engage au quotidien pour le développement durable, mettant à disposition de ses collaborateurs des minibus pour assurer le covoiturage.

Decibel d'Or 2014 and the technical mastery of lux

Winner of the "Decibel d'Or" in the category of improving the sound environment, Barrisol® offers you the mastery of the luminous flux and the lighting temperature, thanks to a personalized DIALux study.

Ecology and sustainable development

Ever since it was founded, Barrisol Normalu® SAS has taken environmental protection into account.

Barrisol® sheets are 100% recyclables. Furthermore all materials used in the manufacturing process of these sheets is also recyclable.

With our new range of ceilings "Les Recyclés®", we go one step further, our sheets are made from recycled Barrisol® sheets.

Not only does Barrisol Normalu® SAS look at their materials and production line but, also the transport of their employees developing a car-pooling system and putting minibuses at their disposal.

Decibel d'Or 2014 und die technische Beherrschung von Lux

Als Gewinner des „Decibel d'Or“ im Hinblick auf die Verbesserung der Klangumgebung bietet Barrisol® Ihnen dank einer personalisierten DIALux-Studie auch die Kontrolle des Lichtstroms und der Beleuchtungstemperatur.

Umweltschutz und nachhaltige Entwicklung

Bereits seit seiner Gründung integriert Barrisol Normalu® SAS die Variable Umwelt in seine Tätigkeit und leistet auf diese Weise einen Beitrag zum Umweltschutz.

Barrisol®-Folien sind zu 100 % recycelbar. Auch sämtliche Werkstoffe des Fertigungsprozesses sind entweder recycelbar oder bestehen aus Recycelmaterial.

Mit der neuen Spanndeckenreihe „Les Recyclés®“ geht Barrisol® noch einen Schritt weiter. Diese Spannfolien werden aus recycelten Barrisol-Folien hergestellt.

Als verantwortungsbewusstes Unternehmen engagiert sich Barrisol Normalu® SAS auch im Alltag für eine nachhaltige Entwicklung und stellt seinen Mitarbeitern Kleinbusse zur Bildung von Fahrgemeinschaften zur Verfügung.



Arch.: De Schepper E.C.

BARRISOL® NORMALU® S.A.S.

Route du Sipes | 68680 Kembs | France

Tel. : +33 (0)3 89 83 20 20 - Fax : +33 (0)3 89 48 43 44

Email : mail@barrisol.com

www.barrisol.com



POUR VOTRE SÉCURITÉ : Vérifiez avant de commander vos produits que l'installateur est un professionnel agréé **Barrisol®**. Consultez la liste de nos installateurs dans le monde entier sur notre site : www.barrisol.com - Rubrique : **localiser un installateur**. N'hésitez pas à nous contacter pour plus d'infos.

FOR YOUR SAFETY: Before ordering your products, check that the installer is an authorized **Barrisol®** professional. You can consult the list of our installers worldwide on our website: www.barrisol.com - Topic: **find installer**. Do not hesitate to contact us for more information.

ZU IHRER SICHERHEIT: Bevor Sie Ihre Produkte bestellen, überprüfen Sie, ob der Installateur ein autorisierter **Barrisol®** Professional ist. Schauen Sie sich unsere Liste der Installateure in der ganzen Welt auf unserer Website: www.barrisol.com - Sektion: **Barrisolverleger in Ihrer Nähe**. Zögern Sie nicht, uns für weitere Informationen zu kontaktieren.



POUR ACTIVER ET BÉNÉFICIER DE LA GARANTIE BARRISOL® 10 ANS*, enregistrez votre plafond sur notre site internet : <http://barrisol.com/fr/activer-ma-garantie>

TO ACTIVE AND BENEFIT FROM THE 10-YEARS BARRISOL® WARRANTY*, register your ceiling on our website: <http://barrisol.com/uk/activate-my-warranty>

PROFITIEREN SIE VON DER 10-JÄHRIGEN BARRISOL® GARANTIE* UND AKTIVIEREN SIE IHRE DECKE durch die Registrierung auf unserer Webseite: <http://barrisol.com/de/registrieren-garantie>

*Garantie Barrisol® 10 ans sur les soudures toiles et soudures harpon - *The 10-years Barrisol® warranty on weld sheet and harpon - *Der 10-jährigen Barrisol® garantie auf Nähte der Decke und des Keders

Au cœur de l'innovation depuis 1967 - At the heart of innovation since 1967

2015 TOP DESIGN BARRISOL® MIRROR	2015 TROPHEE ALSACE INNOVATION 2015	2015 BELGIAN BUILDING AWARDS 2015 BEST DESIGN	2014 TRANSMISSION FAMILIALE RÉUSSIE	2014 DÉCROCHÉ D'OR 2014	2013 TROPHEE DE L'INNOVATION BATIMAT 2013	2011 TROPHEE DU DESIGN BARRISOL® BATIMAT 2011	2011 GRAND PRIX "GIFTS DU BARRISOL" MULTISUPPORT POLONOISE	2010 LE BARRISOL ALIASE FRANCE	2009 PRIX DE LA FORNE VAP STAN BARRISOL® TURQUIE	2008 MÉDAILLE D'OR BARRISOL® ACQUITIES RUSSIE	2008 PRIX DU PRODUIT BARRISOL® LIBRES FRANCE	2007 GRAND PRIX BARRISOL® LIBRES CZECH REPUBLIC	2004 PRIX DU MEILLEUR PRODUIT BARRISOL® LIBRES BELGIUM BELGIQUE	2003 SHOW CERTIFICAT EXCELLENCE CANADA	2002 EXCELLENCE AWARD IN ARCHITECTURE CONSTRUCTION USA	2002 PRIX DE L'INNOVATION BARRISOL® ACQUITIES ALTBÄHRE	2002 PRIX DE L'INNOVATION BARRISOL® ACQUITIES ALTBÄHRE	2001 PRIX DU DESIGN CZECH REPUBLIC	2001 PRIX DU DESIGN ROMANIANE	2001 MÉDAILLE D'OR CONSTRUCTION ROMANIANE	2015 JANUS 2015 BEST OF THE BEST	2015 JANUS 2015 DE L'INDUSTRIE				
2001 PRIX DU MEILLEUR PRODUIT BARRISOL® LIBRES POLONIE	2000 INNOVATION ET QUALITE POLONIE	2000 PRIX DESIGN TECHNOLOGIE BARRISOL® STAR	1999 PRIX DÉVELOPPEMENT DURABLE NATIONAL DE L'UNION CANADA	1997 PRIX D'EXCELLENCE DESIGN	1997 PERFORMANCE ET INNOVATION	1997 MEYTON ENGINEUR EPISODE 07	1996 MÉDAILLE D'OR DECO DESIGN SUÈDE	1996 PRIX DE L'INNOVATION INTERNAZIONALE BOURG ALIASE	1995 MÉDAILLE D'OR DU PRODUIT CHINE	1995 MÉDAILLE D'OR DU PRODUIT SLOVAQUIE	1993 PRIX PRODUIT ET TECHNIQUE FOR ARCHITECTURE CZECH REPUBLIC	1991 MÉDAILLE DE HONNEUR INNOVATION BATIMAT FRANCE	1991 OSCAR ENGINEUR BARRISOL® STAR	1990 L'EXCEPTIONNEL SUISSE	1990 PRIX SPECIAL DU JURY THERMAL BARRISOL® FRANCE	1985 OSCAR PRODUIT NATIONAL DES ARCHITECTES ALTBÄHRE	1984 COUPE DU PRODUIT D'AVANT GARDE FRANCE	1983 LABEL D'ESTHÉTIQUE INDUSTRIELLE	1983 MÉDAILLE D'OR CONSTRUCTION ROMANIANE	1975 MÉDAILLE D'ARGENT CONSTRUCTION ROMANIANE	2018 VIVA L'ESTY 2018 BARRISOL® MIRROR by Channel Thailand	2018 JANUS 2018 BARRISOL® MIRROR by Channel Thailand	2017 SOURCE D'OR SUDAN	2017 JANUS 2017 BEST OF THE BEST	2016 TROPHEE REGIONAL EXPORT	2015 BEST OF THE BEST



*Information sur le niveau d'émission de substances volatiles dans l'air intérieur, présentant un risque de toxicité par inhalation, sur une échelle de classe allant de A+ (très faibles émissions) à C (fortes émissions).

*Information on the emission level of volatile substances indoors, based on the risk of toxicity due to inhalation, on a scale ranging from Class A (very low emissions) to C (high emissions).

*Informationen über den Emissions von flüchtigen Substanzen in Innenräumen, klassifiziert von A+ (sehr niedrige Emission) bis zu C (hohe Luftbelastung) bezogen auf das Risiko der Verunreinigung der Atemluft mit toxischen Substanzen.